



ПОПЛАВКОВЫЕ ВОЗДУХООТВОДНЫЕ КЛАПАНЫ MICROVENT

МОДЕЛИ: MKV, MKVR, MKL, MKLR



MKV



MKL



MKVR



MKLR

По вопросам продаж и поддержки обращайтесь:

Архангельск (8182)63-90-72
Астана +7(7172)727-132
Белгород (4722)40-23-64
Брянск (4832)59-03-52
Владивосток (423)249-28-31
Волгоград (844)278-03-48
Вологда (8172)26-41-59
Воронеж (473)204-51-73
Екатеринбург (343)384-55-89
Иваново (4932)77-34-06
Ижевск (3412)26-03-58
Казань (843)206-01-48

Калининград (4012)72-03-81
Калуга (4842)92-23-67
Кемерово (3842)65-04-62
Киров (8332)68-02-04
Краснодар (861)203-40-90
Красноярск (391)204-63-61
Курск (4712)77-13-04
Липецк (4742)52-20-81
Магнитогорск (3519)55-03-13
Москва (495)268-04-70
Мурманск (8152)59-64-93
Набережные Челны (8552)20-53-41

Нижний Новгород (831)429-08-12
Новокузнецк (3843)20-46-81
Новосибирск (383)227-86-73
Орел (4862)44-53-42
Оренбург (3532)37-68-04
Пенза (8412)22-31-16
Пермь (342)205-81-47
Ростов-на-Дону (863)308-18-15
Рязань (4912)46-61-64
Самара (846)206-03-16
Санкт-Петербург (812)309-46-40
Саратов (845)249-38-78

Смоленск (4812)29-41-54
Сочи (862)225-72-31
Ставрополь (8652)20-65-13
Тверь (4822)63-31-35
Томск (3822)98-41-53
Тула (4872)74-02-29
Тюмень (3452)66-21-18
Ульяновск (8422)24-23-59
Уфа (347)229-48-12
Челябинск (351)202-03-61
Череповец (8202)49-02-64
Ярославль (4852)69-52-93

Назначение и область применения

MICROVENT (МИКРОВЕНТ) – автоматический клапан для отвода воздуха из закрытых систем отопления и охлаждения. Он предохраняет систему от коррозии, кавитации и препятствует образованию воздушных пробок. Клапан самостоятельно выполняет функцию выпуска воздуха при заполнении, сливе, а также во время работы системы.

Технические данные

Модель	Артикул	Направление воздухоотвода	Комплектность	Размер подключения	Масса, кг
MKV10/N	10004980	вертикальное		3/8" HP	0,140
MKV10R/N	10004983	вертикальное	с отсечным клапаном RIA	3/8" HP	0,165
MKV15R/N	10004984	вертикальное	с отсечным клапаном RIA	1/2" HP	0,185
MKL10	10004991	горизонтальное		3/8" HP	0,140
MKL10R/N	10004992	горизонтальное	с отсечным клапаном RIA	3/8" HP	0,165
MKL15R/N	10004993	горизонтальное	с отсечным клапаном RIA	1/2" HP	0,185

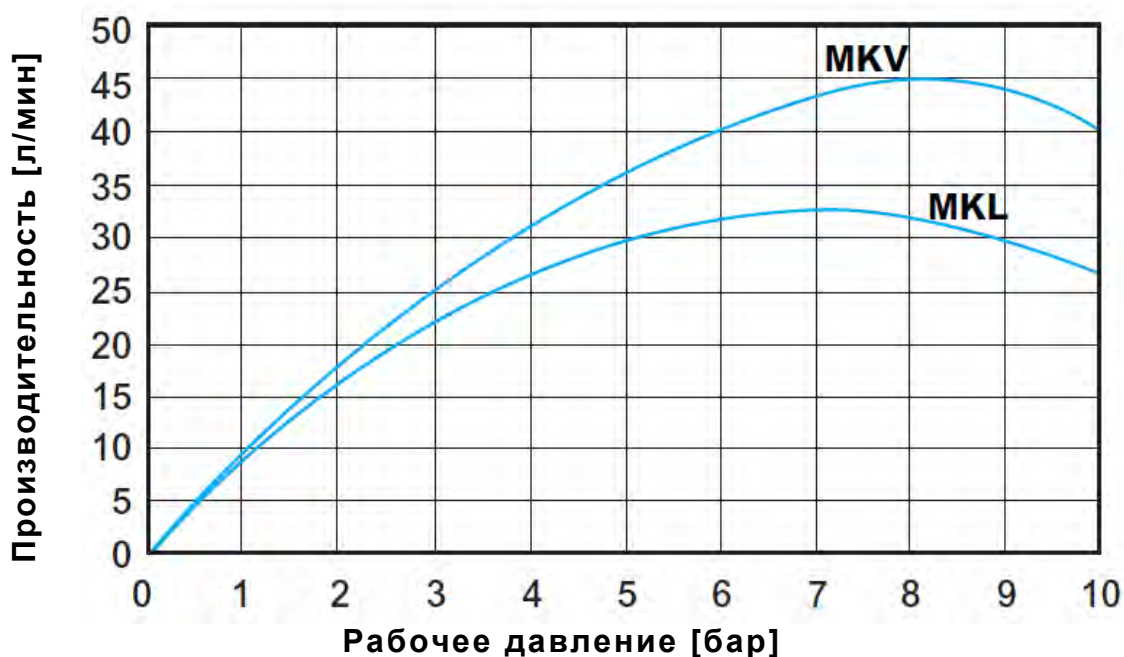
Технические данные

Макс. Траб. : +110°C
 P_{макс.} : 10 бар
 Рабочая среда : вода с гликолем до 30%

Материалы

Корпус : латунь CW617N
 Поплавок : полиэтилен высокой плотности
 Выпускной клапан : полипропилен
 Колпачок : полипропилен, усиленный стекловолокном
 Рычаг : полипропилен, усиленный стекловолокном
 Уплотнения : резина NBR
 Язычок : полиацетал

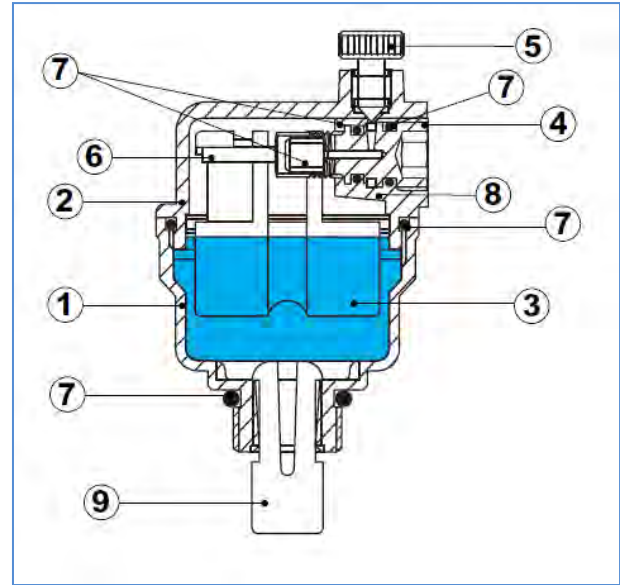
График производительности



Конструкция и принцип работы

1. Корпус.
2. Крышка
3. Поплавок
4. Выпускной клапан
5. Колпачок
6. Рычаг
7. Уплотнения
8. Пружина.
9. Разрыватель вакуума (язычок)*

Открытие и закрытие клапана **Microvent** определяется движением поплавка (3) внутри клапана. Если в клапане находится воздух, поплавок лежит на дне корпуса так, что выпускной клапан открыт и воздух может свободно выходить наружу. При поднятии уровня воды в клапане поплавок поднимается вверх и, действуя на рычаг (6), закрывает выпускной клапан (4).



* Разрыватель вакуума входит в конструкцию клапанов, поставляемых без отсечного клапана (MKV, MKL).

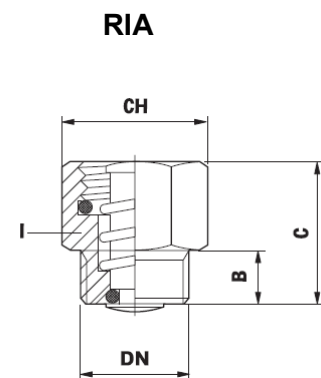
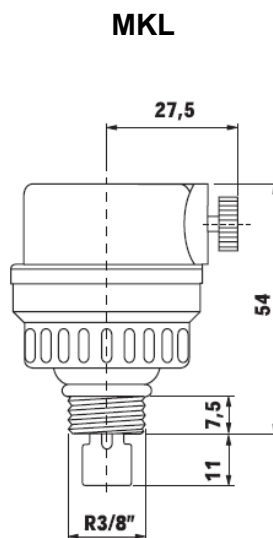
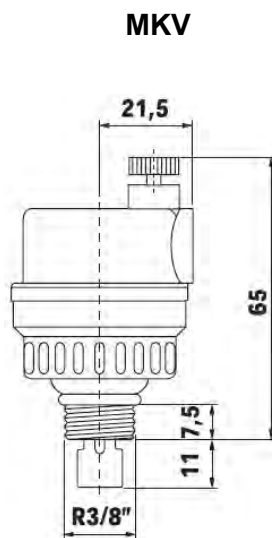
Монтаж

Клапан Microvent монтируется вертикально в верхней точке трубопровода, где отделение воздуха происходит наилучшим образом:

- на котле
- на сепараторах воздуха
- вверху стояков,
- на коллекторах.

Для выпуска воздуха необходимо отвернуть пластмассовый защитный колпачок на 2 оборота.

Размеры [мм]



DN	B	C	CH
1/4"	8	11	19
3/8"	8	11	19
1/2"	8	11	24



По вопросам продаж и поддержки обращайтесь:

Архангельск (8182)63-90-72
Астана +7(7172)727-132
Белгород (4722)40-23-64
Брянск (4832)59-03-52
Владивосток (423)249-28-31
Волгоград (844)278-03-48
Вологда (8172)26-41-59
Воронеж (473)204-51-73
Екатеринбург (343)384-55-89
Иваново (4932)77-34-06
Ижевск (3412)26-03-58
Казань (843)206-01-48

Калининград (4012)72-03-81
Калуга (4842)92-23-67
Кемерово (3842)65-04-62
Киров (8332)68-02-04
Краснодар (861)203-40-90
Красноярск (391)204-63-61
Курск (4712)77-13-04
Липецк (4742)52-20-81
Магнитогорск (3519)55-03-13
Москва (495)268-04-70
Мурманск (8152)59-64-93
Набережные Челны (8552)20-53-41

Нижний Новгород (831)429-08-12
Новокузнецк (3843)20-46-81
Новосибирск (383)227-86-73
Орел (4862)44-53-42
Оренбург (3532)37-68-04
Пенза (8412)22-31-16
Пермь (342)205-81-47
Ростов-на-Дону (863)308-18-15
Рязань (4912)46-61-64
Самара (846)206-03-16
Санкт-Петербург (812)309-46-40
Саратов (845)249-38-78

Смоленск (4812)29-41-54
Сочи (862)225-72-31
Ставрополь (8652)20-65-13
Тверь (4822)63-31-35
Томск (3822)98-41-53
Тула (4872)74-02-29
Тюмень (3452)66-21-18
Ульяновск (8422)24-23-59
Уфа (347)229-48-12
Челябинск (351)202-03-61
Череповец (8202)49-02-64
Ярославль (4852)69-52-93